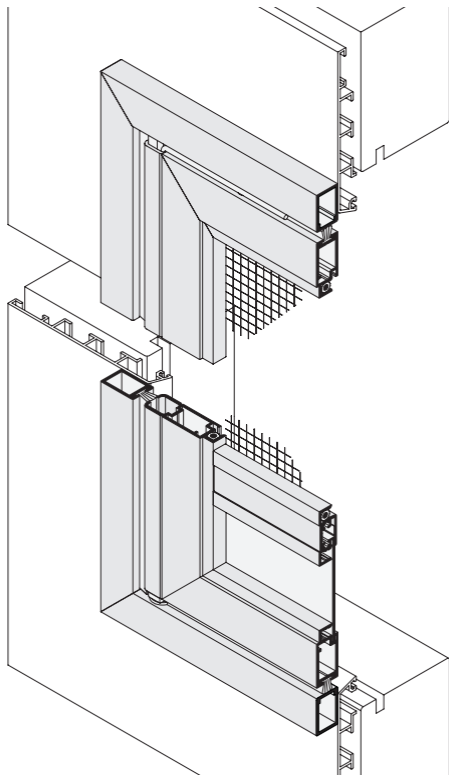
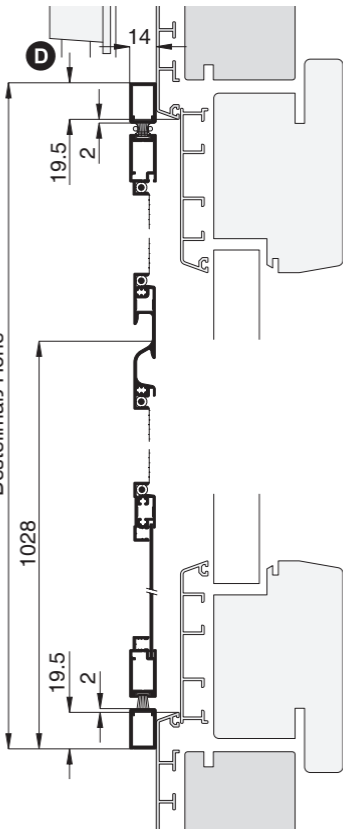


## 3-D Ansicht von außen



Bestellmaß Höhe



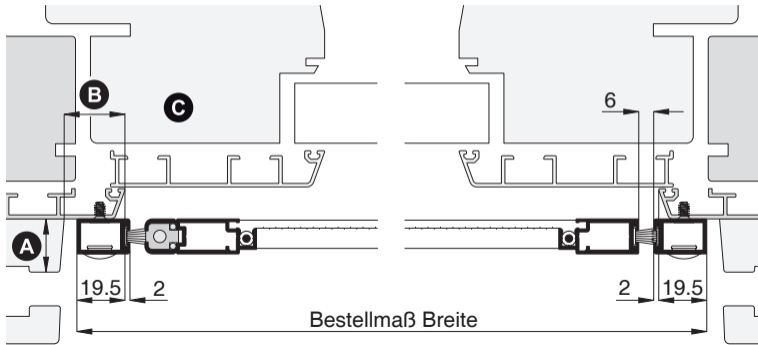
# Bestellmaße

Breite = lichte Breite Türblendrahmen + 39 mm

Höhe = lichte Höhe Türblendrahmen + 39 mm

Öffnungsrichtung =  links oder  rechts

↑ Ansicht außen      ↑



# Pendeltür

mit Montagerahmen **unten geschlossen**

**Darstellung:** Außen-Montage-Blendrahmen (AMB)

**Empfehlung**

**flächenbündige und  
flächenversetzte Türen**

## Variante

**PT2/1.AMB**

## Preisgestaltung

Pendeltüren Preisliste 1

Seite 6

## Bestellmaße

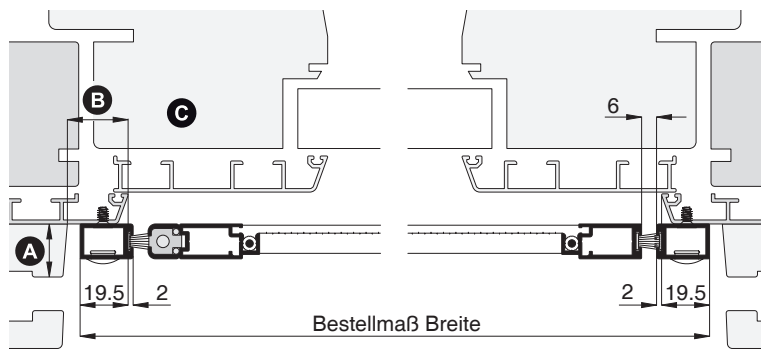
Breite = lichte Breite Türblendrahmen + 39 mm

Höhe = lichte Höhe Türblendrahmen + 39 mm

Öffnungsrichtung = oder Ansicht außen ↑

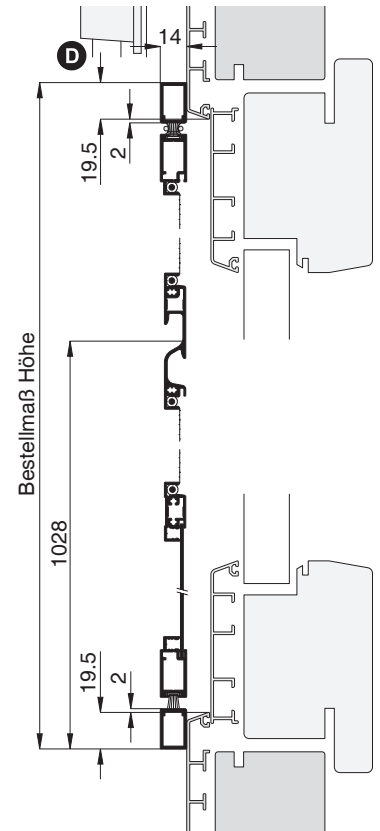
## Horizontalschnitt

**M 1:3**



## Vertikalschnitt

**M 1:4**



## Worauf Sie unbedingt achten sollten

## alternativ

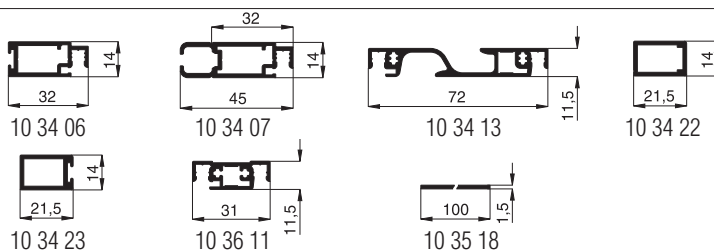
bei **Windbelastung** Drehstabfedern mit erhöhter Schließkraft verwenden  
(Zusatzausstattungen PT2, Erhöhung der Schließkraft)

auf Beschwerungsstab in der Rollladenendleiste achten  
(Register Montagehilfsmittel, Magnetabstandhalter)

<b>A</b>	Abstand der Rolladenführung zum Blendrahmen mind. 15 mm	PT2/5
<b>B</b>	Montagerahmenauflagefläche seitlich mind. 20 mm	Bestellmaß Breite verringern, PT2/5
<b>C</b>	bei verdeckten Beschlägen am Türflügel (oder bautiefen Türflügeln) darauf achten, dass die Pendeltür durchpendeln kann	Winkelanbau (Zusatzausstattungen PT2)
<b>D</b>	auf herunterhängenden Rollladenpanzer achten	Winkelanbau (Zusatzausstattungen PT2)

## verwendete Profile

**M 1:3**



## 3-D Ansicht von außen

